

LE PRODUIT

LE SYSTEME

Entourage de la piscine à l'aide d'un système de barrière

Les barrières se glissent entre des poteaux, fixés au sol

Accès à la piscine par un portillon



L'OFFRE TECHNAL : 2 VERSIONS

Version barraudée

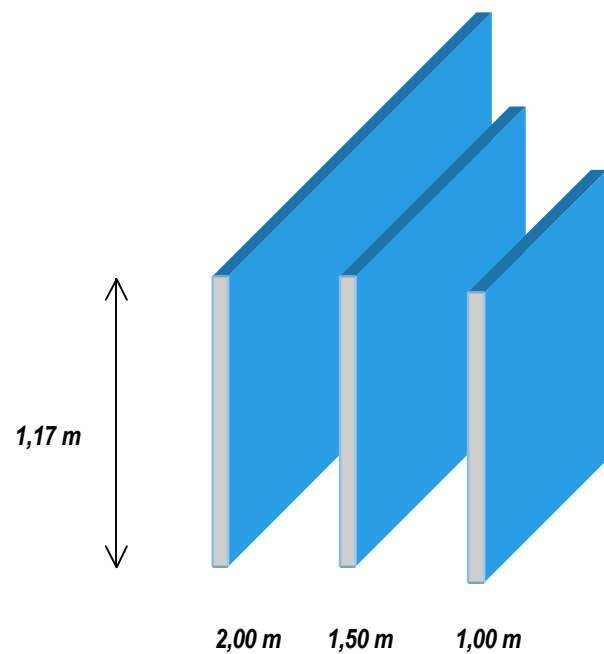


Version transparente



LE PRODUIT

LES PANNEAUX



3 longueurs



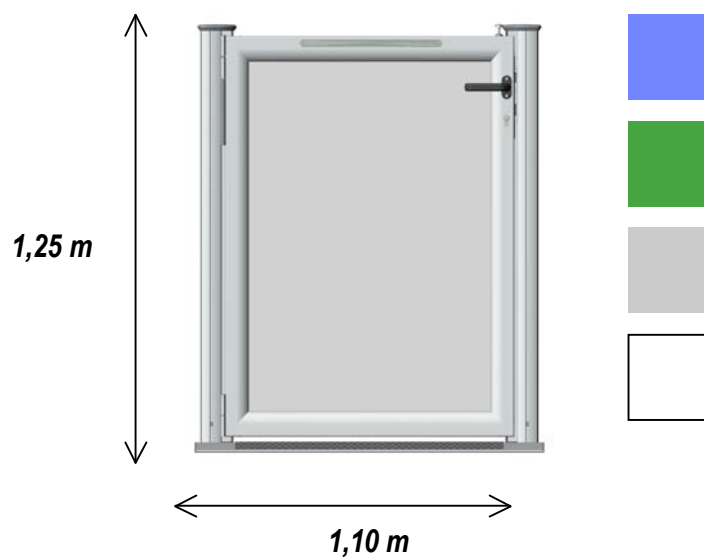
2 remplissages



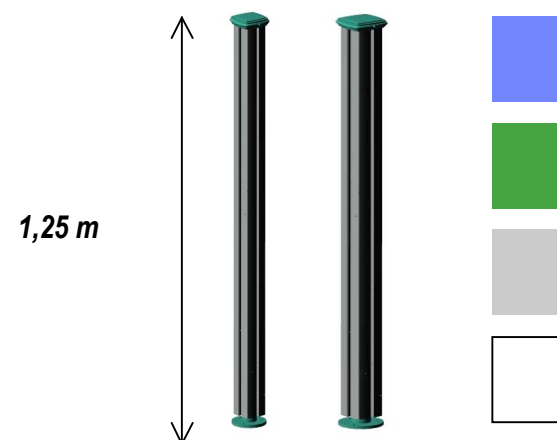
4 coloris

LE PRODUIT

POTEAUX ET PORTILLONS



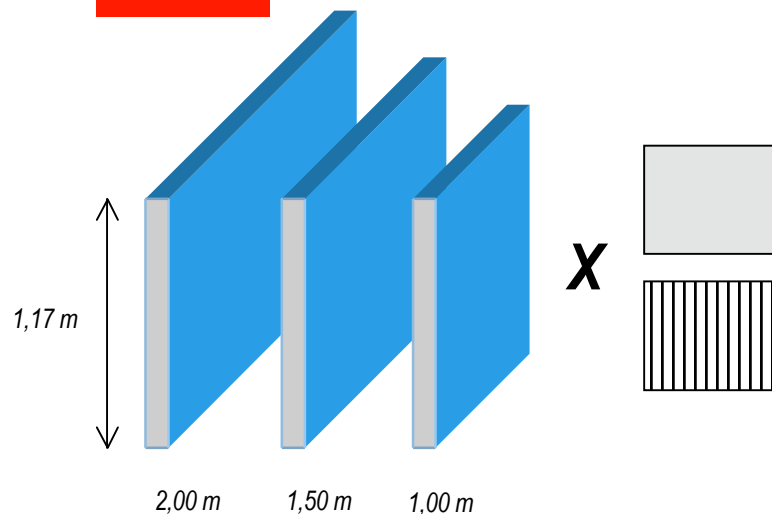
Portillon
translucide
4 coloris



Poteaux
angle ou intermédiaire
4 coloris

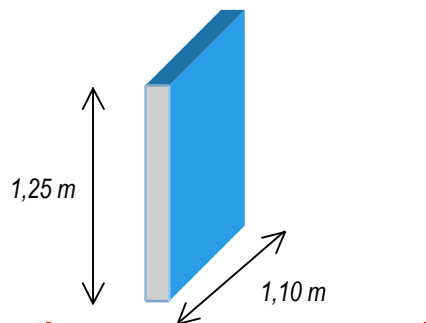
AU TOTAL 9 REFERENCES

Barrières



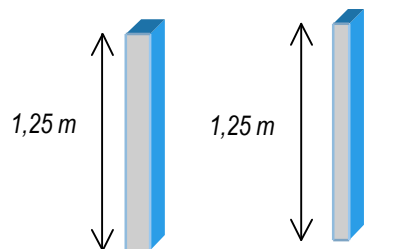
6 références

Portillons



1 référence

Poteaux

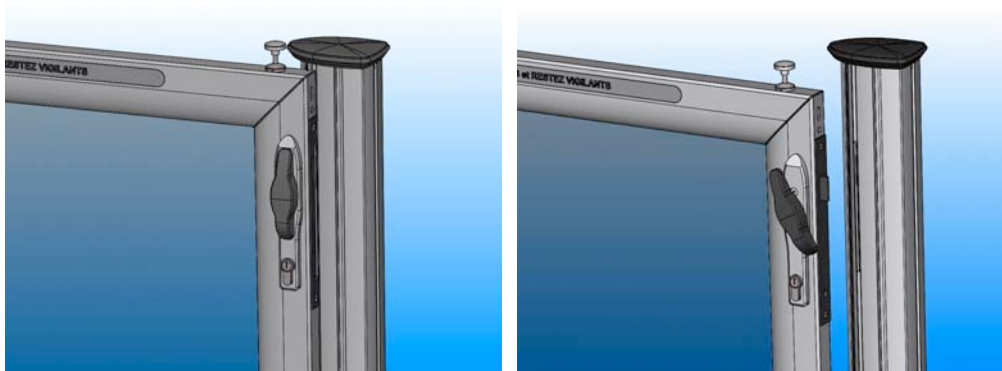


2 références



EN 4 COLORIS

NOUVELLE POIGNEE

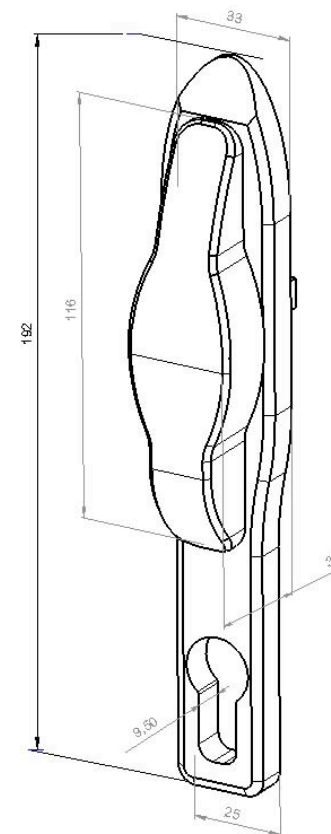


Evolution :

- **nouvelle poignée** étroite et galbée du portillon

Avantages :

- **sécurité** : le galbe de la poignée n'offre aucune prise pouvant servir à escalader la barrière
- **ergonomie** et manœuvrabilité
- **design** : poignée en aluminium laqué noir, de la même couleur que les bouchons des poteaux.



ATTENUATION DES VIBRATIONS

Evolutions :

- **Collage** du remplissage du portillon (joint en silicone)
- **Nouveau joint** de battue

Avantages :

- **Diminution sensible de la vibration** du remplissage dans le cadre, et donc du bruit
- Valeur perçue **plus « qualitative »**

Test comparatif (acoustique + vibration) réalisé lors de la fermeture automatique du portillon

Version 1 :

Valeur maxi : 99.5 dB

Durée des vibrations : 3 s

Version 2 (avec les améliorations apportées) :

Valeur maxi : 84.8 dB

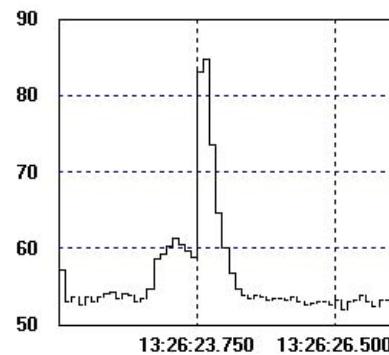
Durée des vibrations : 0.8 s

Affaiblissement acoustique :

Près de 15 dB en moins lors de la fermeture

Durée de vibration

Plus de 2 secondes de durée de vibration en moins



AUTRES AMELIORATIONS

Evolutions :

Avantages :

Remplissage transparent : remplacement du PET (polyéthylène téréphtalate) par le PMMA (polyméthacrylate de méthyle)

Performances équivalentes sur l 'ensemble et davantage de produits d'entretien disponibles pour le PMMA

Nouvel embout de main courante (panneaux barreaux et transparents)

Meilleure tenue de l 'embout, qui a moins tendance à se détacher

Suppression des parties courantes du portillon et du panneau à barreau

Davantage de sécurité pour les utilisateurs



Suppression des parties coupantes